



AUFPUTZ-ZUGTASTER
BEDIENUNGSANLEITUNG
PROJEKTNR. 950229

INHALTSVERZEICHNIS

1 Über diese Anleitung	4
2 Sicherheit	5
3 Lieferumfang	6
3.1 Aufputz-Zugtaster	6
3.2 Nicht im Lieferumfang enthalten	7
4 Beschreibung Aufputz-Zugtaster	8
4.1 Vitakt-Sender (für Zugtaster)	9
4.2 Zugschnur	10
5 Montage	11
6 Notruf-Auslösung (Funktion)	15
7 Verkürzte Konformitätserklärung	16
8 Technische Daten	17
Aufputz-Zugtaster	17
Telefonischer Kontakt.....	17
Notizen	20

1 ÜBER DIESE ANLEITUNG

Wir freuen uns, dass Sie das Vitakt-Hausnotrufsystem nutzen! Der Aufputz-Zugtaster ist ein Zusatzprodukt zu Ihrem Hausnotrufsystem. Dieser stationäre Aufputz-Zugtaster wird dauerhaft in Ihrer Wohnung befestigt. Sie können mit dem Aufputz-Zugtaster jederzeit Hilfe rufen. Durch das Ziehen an der Zugschnur wird ein Notruf ausgelöst. Das Hausnotrufsystem übermittelt einen Notruf an die Notruf- und Serviceleitstelle (NSL) von Vitakt. Diese kontaktiert Sie telefonisch über den Lautsprecher des Hausnotrufsystems. Im Falle eines Hilfebedarfs wird die NSL Ihre persönliche Kontaktliste abtelefonieren, um Ihnen schnellstmöglich Hilfe zukommen zu lassen.

Diese Bedienungsanleitung informiert Sie darüber, was bei dem Aufputz-Zugtaster zu beachten ist. Dazu werden auch Signalworte und Symbole eingesetzt, um Sie vor Risiken zu warnen





Signalwort/Symbol	Bedeutung
 WARNUNG	Warnhinweis: Warnung vor einer Gefährdung mit einem mittleren Risikograd. Wird die Gefährdung nicht vermieden, kann Tod oder eine schwere Verletzung folgen.
 VORSICHT	Warnhinweis: Warnung vor einer Gefährdung mit einem niedrigen Risikograd. Wird die Gefährdung nicht vermieden, kann eine geringfügige oder mäßige Verletzung folgen.
HINWEIS	Hinweis: Warnung vor Sachschaden. Wird die Gefährdung nicht vermieden, folgt eine Beschädigung/Fehlfunktion des Hausnotrufsystems.
	Weist auf nützliche Zusatzinformationen hin.

Tabelle 1: Bedeutung der Signalworte dieser Bedienungsanleitung

 WARNUNG	<p>Verletzungsgefahr durch mehrere Gefahrenquellen Wird die Bedienungsanleitung nicht beachtet, können schwere Verletzungen die Folge sein.</p> <ul style="list-style-type: none"> • Lesen Sie die Bedienungsanleitung durch. • Bewahren Sie die Bedienungsanleitung auf. • Bei Weitergabe an Dritte, wie z. B. Ihrem Pflegedienst, muss die Bedienungsanleitung mitgegeben werden.
--	---

2 SICHERHEIT

Lesen Sie diese Bedienungsanleitung aufmerksam durch, bevor Sie den Aufputz-Zugtaster montieren. Melden Sie sich unter Tel.: **0 59 71 - 93 43 56** bei Vitakt-Hausnotruf, wenn Sie Fragen haben.

WARNUNG

**VDE 0800
DIN VDE 0834**

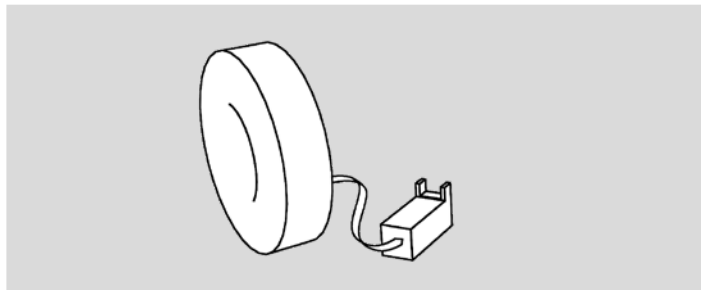
Verletzungsgefahr durch fehlerhafte Montage

Bei der Installation von Rufanlagen sind die allgemeinen Sicherheitsbestimmungen für Fernmeldeanlagen nach VDE 0800 einzuhalten. Bei Installation von Rufanlagen in Krankenhäusern, Pflegeheimen und ähnlichen Einrichtungen sind die allgemeinen Sicherheitsbestimmungen nach DIN VDE 0834 einzuhalten. Montage und Anschluss von Rufanlagen ist nur nach erfolgter Schulung zulässig.

3 LIEFERUMFANG

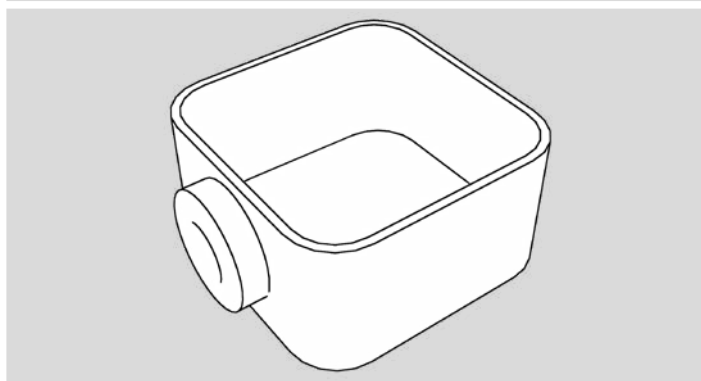
3.1 AUFPUTZ-ZUGTASTER

Der Aufputz-Zugtaster wird im zusammengebauten Zustand geliefert und besteht aus folgenden Bestandteilen:



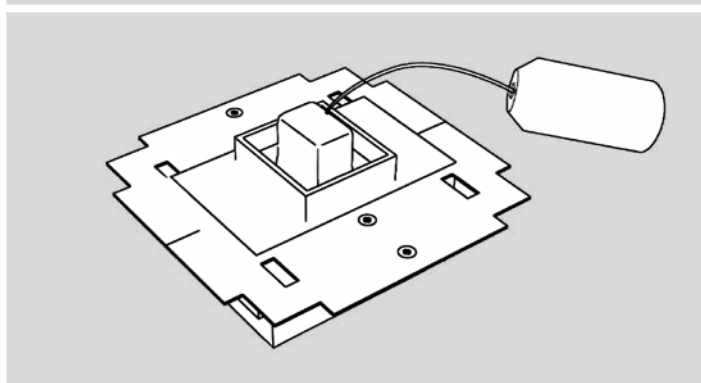
Vitakt-Sender (für Zugtaster)

Der Vitakt-Sender (für Zugtaster) ist ein mobiler Funksender. Mit dem Vitakt-Sender werden Notrufe an Ihr Hausnotrufsystem übermittelt.



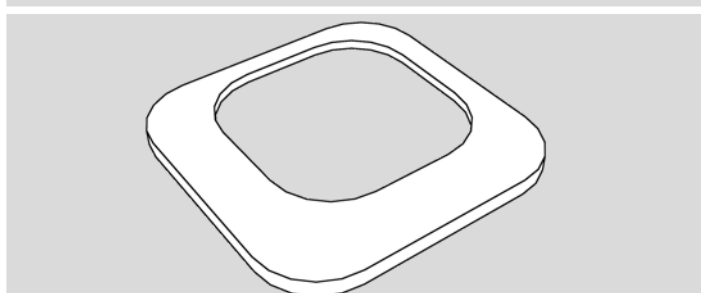
Aufputz-Gehäuse

Das Aufputz-Gehäuse hat eine Halterung für den Vitakt-Sender (für Zugtaster).



Zugtaster-Einsatz mit Zugschnur (Schließer)

Der Zugtaster-Einsatz mit Zugschnur wird in das Aufputz-Gehäuse eingesetzt. Der Wipp-Taster wird mit einer Zugschnur (rot) bedient.



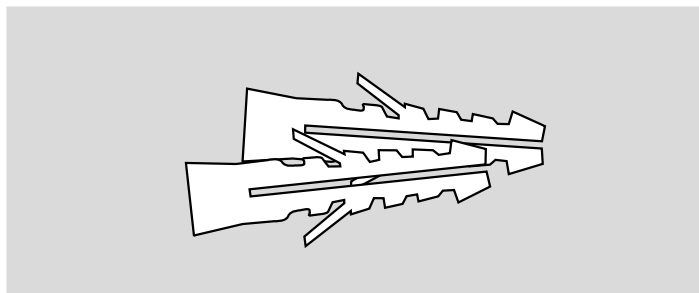
Abdeckrahmen

Der Abdeckrahmen wird mit den Metall-Klemmen der Wippe am Aufputz-Gehäuse befestigt.

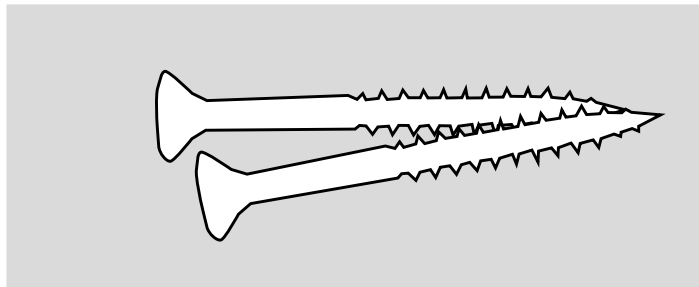


Wippe

Die Wippe wird mit den Metall-Klemmen am Zugtaster-Einsatz befestigt. Die Wippe kann dann durch Ziehen der Zugschnur bewegt werden und löst so den Wipp-Taster aus.



Dübel
6 mm Dübel (x2)



Schrauben
4,0 x 40 Schrauben (PZ2) (x2)

Tabelle 2: Lieferumfang

3.2 NICHT IM LIEFERUMFANG ENTHALTEN

Für die Montage empfehlen wir folgende Hilfsmittel und Werkzeug bereitzuhalten:

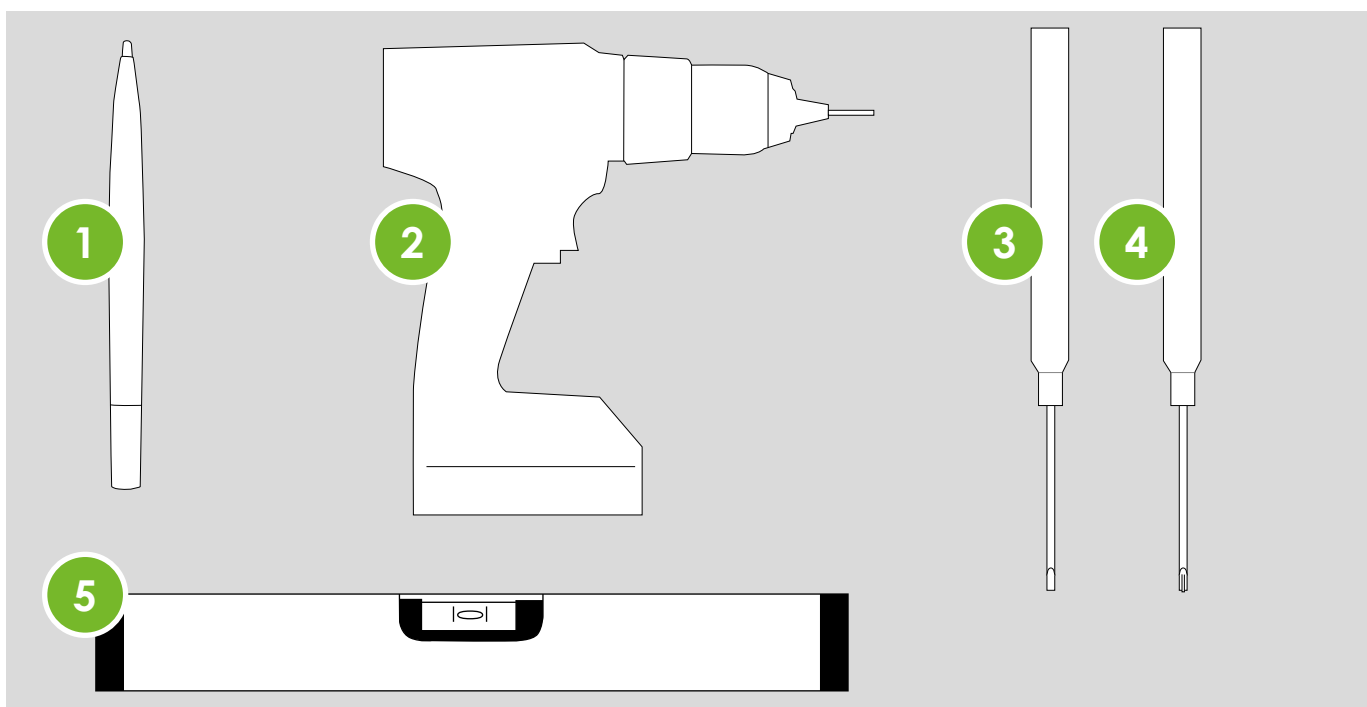


Abbildung 1: Optionale Hilfsmittel und Werkzeuge

1	Stift	4	Kreuzschlitz-Schraubendreher (PZ2)
2	Akkuschrauber/Bohrmaschine	5	Wasserwaage
3	Schlitz-Schraubendreher		

Tabelle 3: Empfohlene Hilfsmittel und Werkzeuge

4 BESCHREIBUNG AUFPUTZ-ZUGTASTER

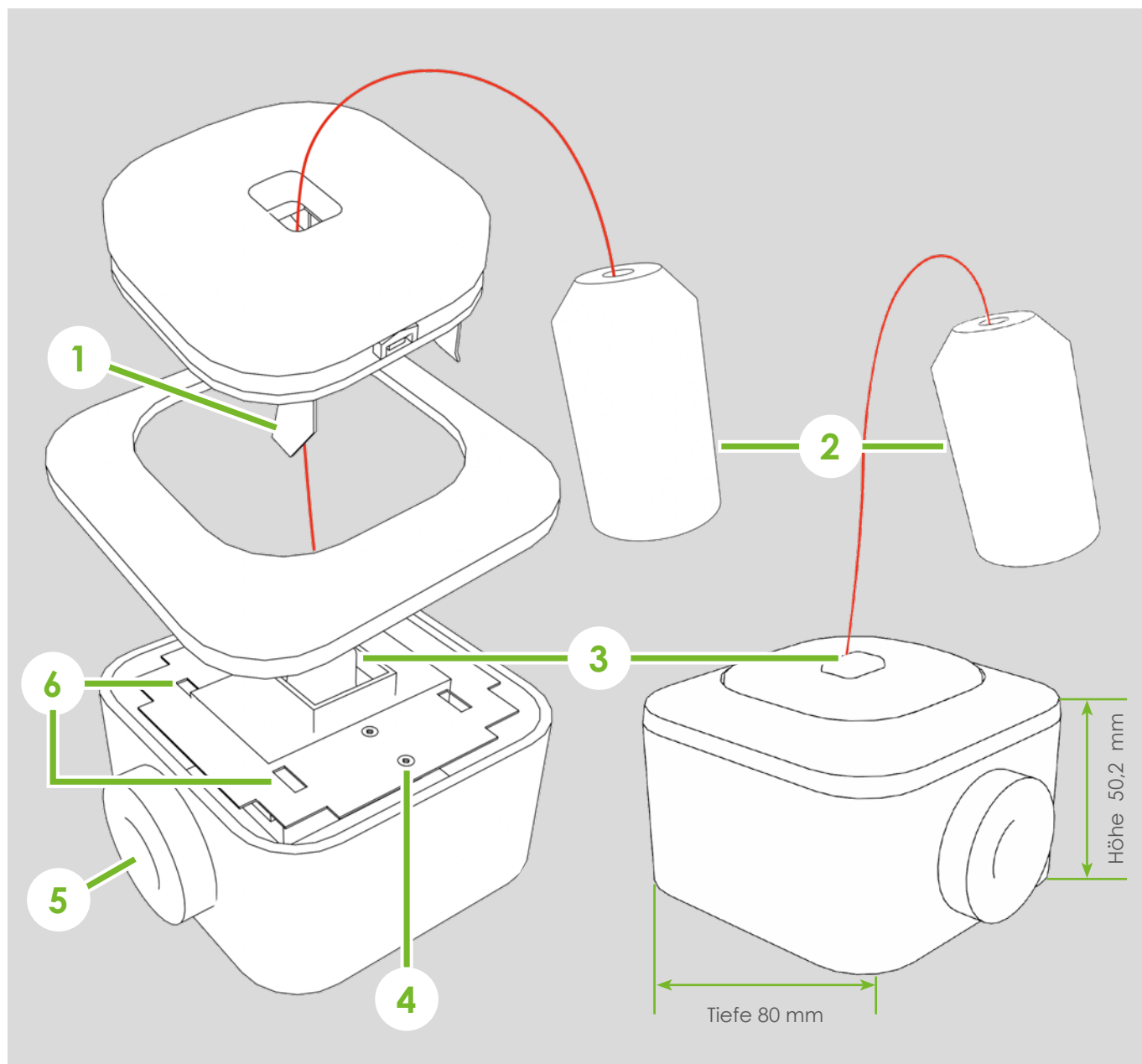


Abbildung 2: Markierung der Elemente des Aufputz Zugtasters

1	Metall-Klemmen	4	Schraube
2	Zugschnur (rot)	5	Vitakt-Sender (für Zugtaster)
3	Wipp-Taster mit rotem Taster-Symbol	6	Öffnung für Metall-Klemmen

Tabelle 4: Beschreibung der Markierungen des Aufputz Zugtasters

4.1 VITAKT-SENDER (FÜR ZUGTASTER)

Der Vitakt-Sender (für Zugtaster) übermittelt Notruf-Auslösungen des Zugtasters an Ihr Hausnotrufsystem. Der Vitakt-Sender ist mit dem Aufputz-Zugtaster mit einem Stecker verbunden (s. Abb. 4). Der Vitakt-Sender wird an der Halterung an dem Aufputz-Gehäuse befestigt (s. Abb. 5). Weitere Informationen zum Vitakt-Sender finden Sie in der Bedienungsanleitung Ihres Hausnotrufsystems.

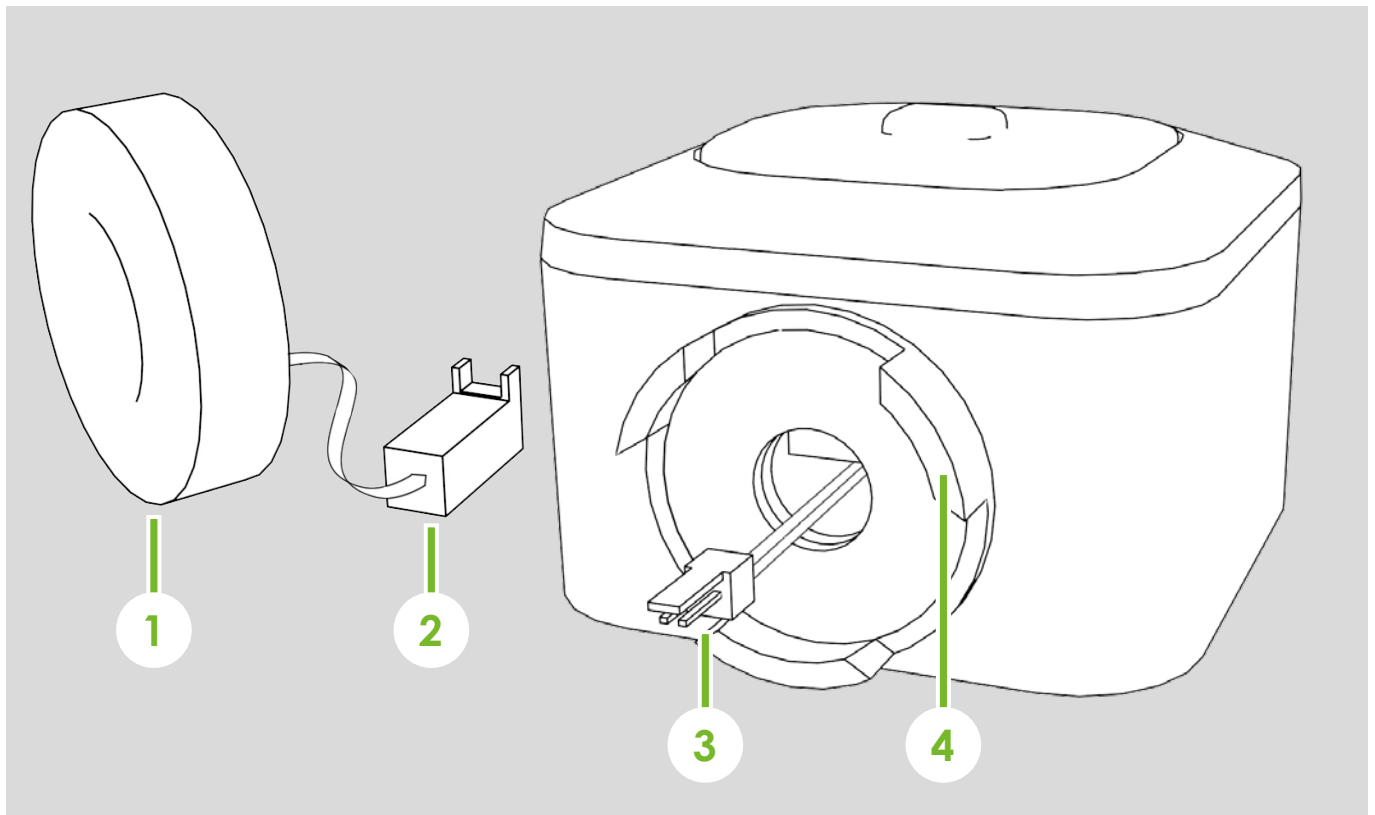


Abbildung 3: Beschreibung Vitakt-Sender (für Zugtaster)

1	Vitakt-Sender (für Zugtaster)	3	Stecker des Zugtasters
2	Stecker des Vitakt Senders (für Zugtaster)	4	Halterung des Vitakt-Senders (für Zugtaster)

Tabelle 5: Beschreibung der Markierungen des Aufputz Zugtasters

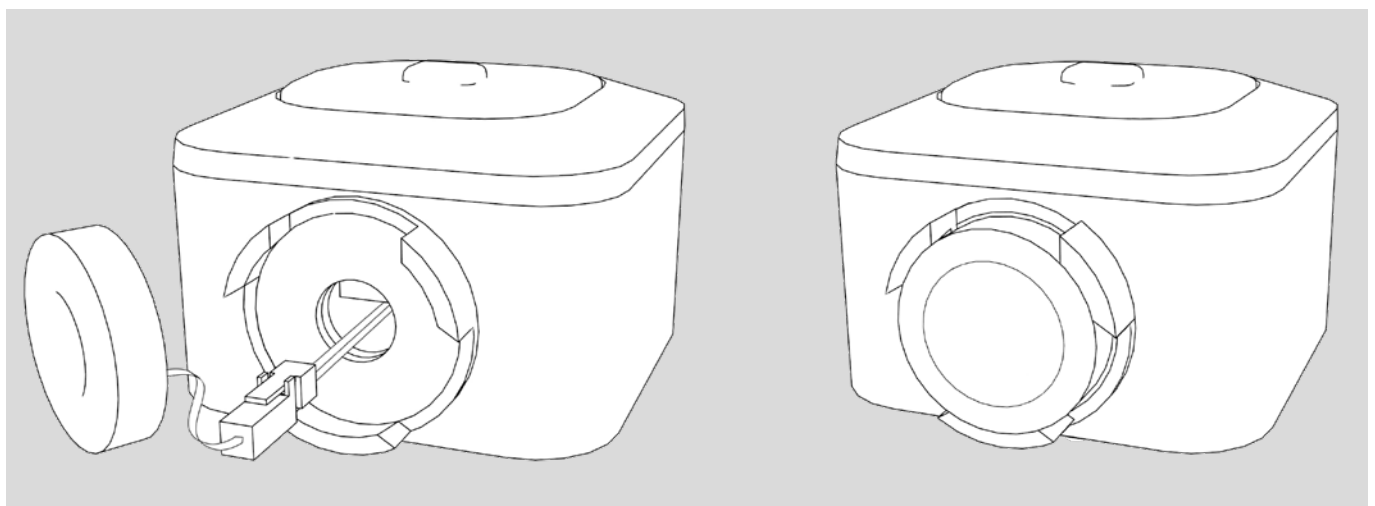


Abbildung 4: Verbindung zwischen Vitakt-Sender (für Zugtaster) und Aufputz-Zugtaster.

Abbildung 5: Vitakt-Sender (für Zugtaster) in der Halterung am Aufputz-Gehäuse.

4.2 ZUGSCHNUR

Die Zugschnur ist das Bedienelement des Aufputz-Zugtasters. Durch Ziehen an der Zugschnur wird ein Notruf ausgelöst.



Funktion des Tasters

Bei falscher Montage ist eine Auslösung mit der Zugschnur nicht möglich. Die Zugschnur muss die Wippe des Tasters bewegen können. Die Wippe des Tasters kann bei einer Montage des Aufputz-Zugtasters an der Decke (s. Abb. 6) oder bei falscher Ausrichtung (s. Abb. 7) nicht durch die Zugschnur bewegt werden. Aufputz-Zugtaster nicht an der Decke oder mit dem Vitakt-Sender nach oben/an der Seite montieren (s. Abb. 8).

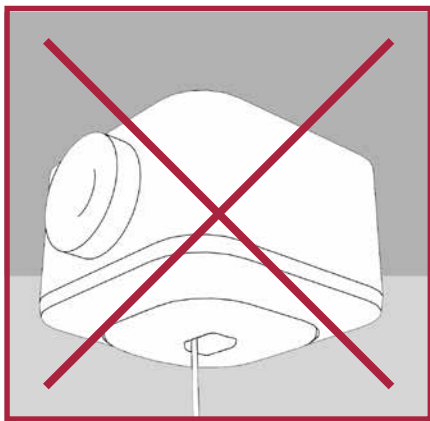


Abbildung 6: Aufputz-Zugtaster nicht an der Decke montieren.

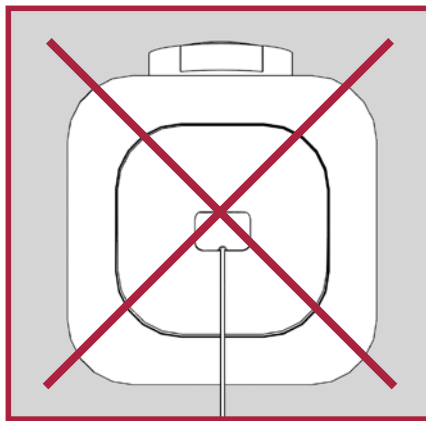


Abbildung 7: Aufputz-Zugtaster nicht mit nach oben ausgerichtetem Vitakt-Sender montieren

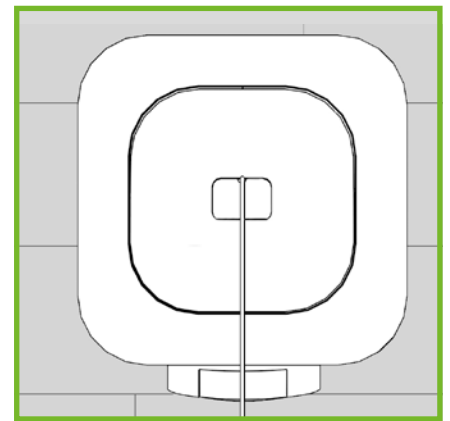


Abbildung 8: Korrekte Montage des Aufputz-Zugtasters.

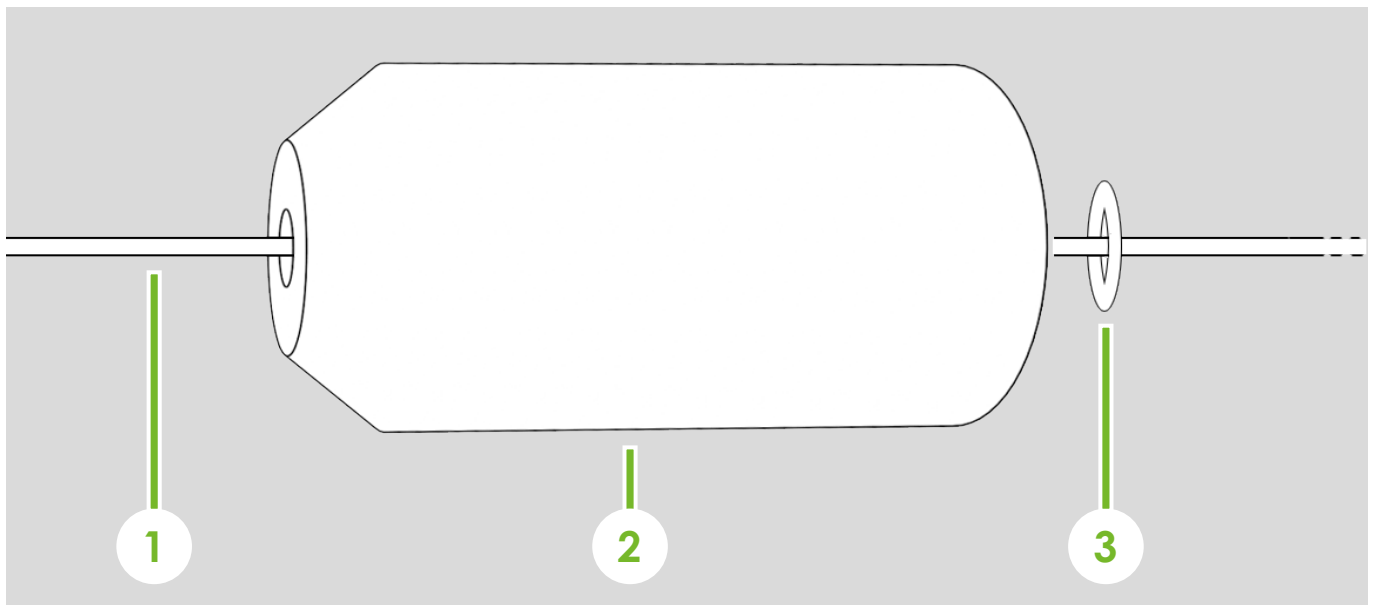


Abbildung 9: Markierung der Elemente des Aufputz Zugtasters

1	Kordel	3	Unterlegscheibe
2	Griff		

Tabelle 6: Beschreibung der Markierungen des Aufputz Zugtasters

5 MONTAGE

Diese Anleitung beschreibt die Montage des Aufputz-Zugtasters:

- Elemente des Aufputz-Zugtasters voneinander lösen **(5-A bis 5-B)**.
- Montieren des Aufputz-Gehäuses **(5-C bis 5-E)**.
- Bestandteile des Aufputz-Zugtasters wieder zusammenführen **(5-F bis 5-K)**.
- Länge der Zugschnur anpassen **(5-L)**.
- Funktion des Aufputz-Zugtasters testen **(5-M)**.

WARNUNG

**VDE 0800
DIN VDE 0834**

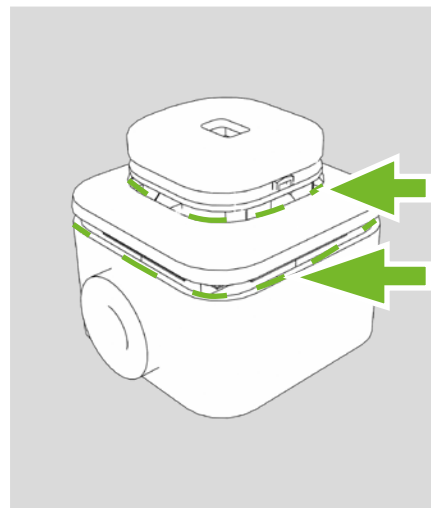
Verletzungsgefahr durch fehlerhafte Montage

Bei der Installation von Rufanlagen sind die allgemeinen Sicherheitsbestimmungen für Fernmeldeanlagen nach VDE 0800 einzuhalten. Bei Installation von Rufanlagen in Krankenhäusern, Pflegeheimen und ähnlichen Einrichtungen sind die allgemeinen Sicherheitsbestimmungen nach DIN VDE 0834 einzuhalten. Montage und Anschluss von Rufanlagen ist nur nach erfolgter Schulung zulässig.

5-A

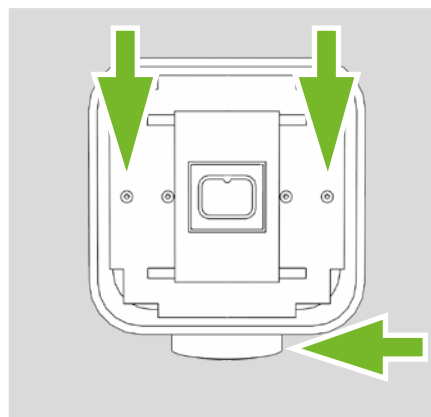
Lösen Sie die folgenden drei Elemente des Aufputz-Zugtasters voneinander: Aufputz-Gehäuse, Abdeckrahmen und Wippe. Ziehen Sie dazu den Abdeckrahmen langsam nach oben.

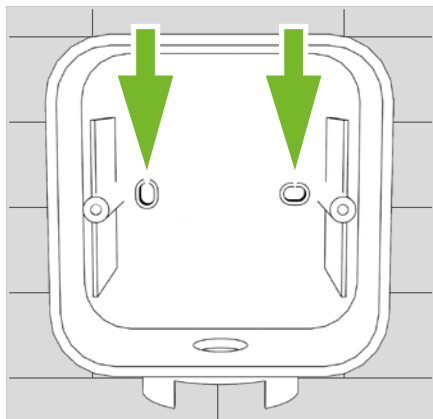
Sollte sich der Abdeckrahmen nicht nach oben bewegen lassen, nehmen Sie einen Schlitz-Schraubendreher oder ein anderes flaches Werkzeug zur Hilfe. Führen Sie das Werkzeug an den markierten Stellen zwischen die Bestandteile. Hebeln Sie die Bestandteile vorsichtig mit dem Werkzeug auseinander.



5-B

Lösen Sie die zwei äußeren Schrauben an dem Zugtaster-Einsatz, um den Zugtaster-Einsatz von dem Aufputz-Gehäuse trennen zu können. Lösen Sie den Vitakt-Sender aus der Halterung und ziehen Sie den Stecker des Vitakt-Senders vom Stecker des Zugtasters.

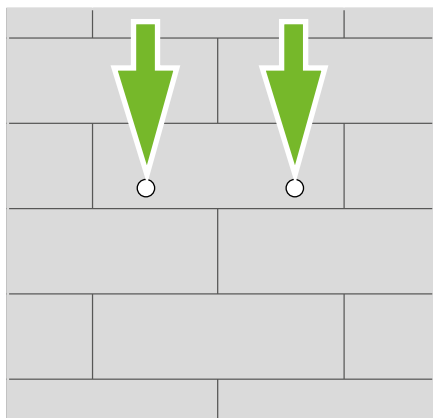




5-C

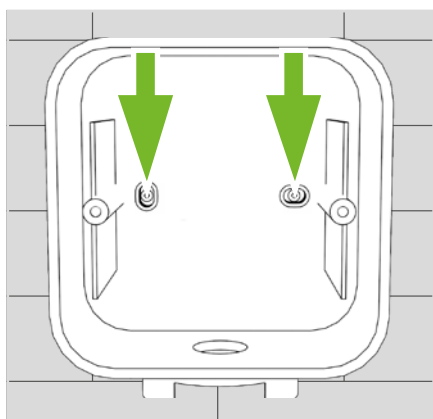
Legen Sie das Aufputz-Gehäuse an der gewünschten Stelle an. Damit die Wippe des Tasters durch einen Zug an der Zugschnur betätigt werden kann, muss das Aufputz-Gehäuse korrekt montiert werden. Der Vitakt-Sender muss nach unten ausgerichtet werden.

Eine Wasserwaage kann zur optimalen Ausrichtung zur Hilfe genommen werden. Markieren Sie die Löcher mit einem für den Untergrund geeigneten Stift.



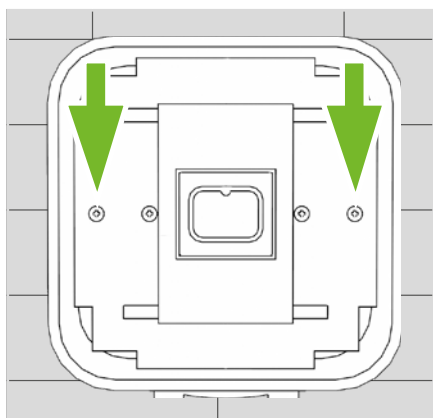
5-D

Benutzen Sie einen Akkuschauber oder eine Bohrmaschine zum Bohren der Löcher (6 mm) für die Dübel.



5-E

Führen Sie die Dübel in die Löcher in der Wand ein und schrauben Sie das Aufputz-Gehäuse fest.

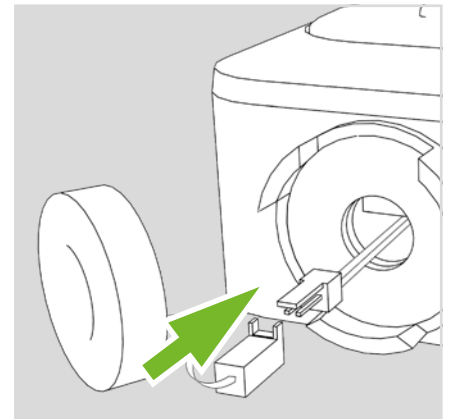


5-F

Führen Sie die in Schritt 5-B entfernten Bestandteile wieder zurück in das Aufputz-Gehäuse. Achten Sie dabei darauf, den Stecker des Zugtasters durch die Öffnung der Halterung des Vitakt-Senders zu führen. Schrauben Sie den Zugtaster-Einsatz wieder mit den äußeren Schrauben fest.

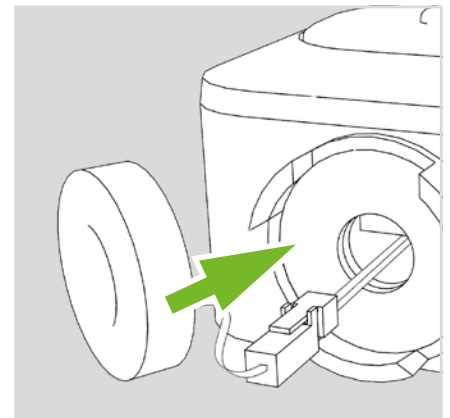
5-G

Schließen Sie den Vitakt-Sender an. Verbinden Sie dafür den Stecker des Vitakt-Senders mit dem Stecker des Zug-tasters.



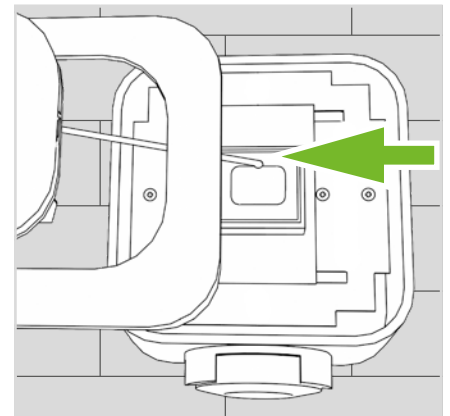
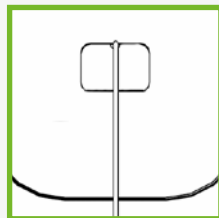
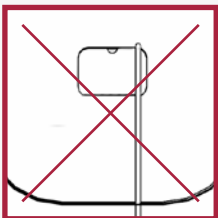
5-H

Schieben Sie das Kabel mit den Steckern durch die Öffnung in der Halterung des Vitakt-Senders. Drücken Sie den Vitakt-Sender zurück in die Halterung.



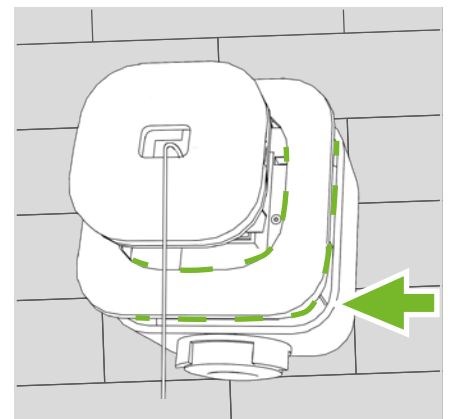
5-J

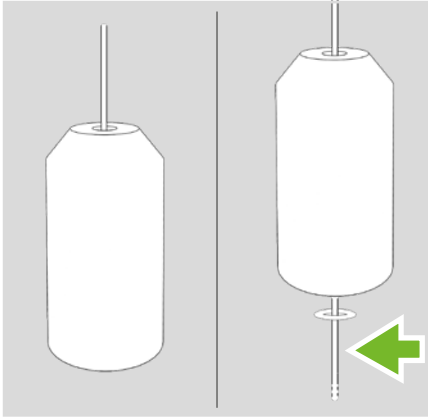
Führen Sie die Kordel der Zugschnur über die Vertiefung des roten Taster-Symbols.



5-K

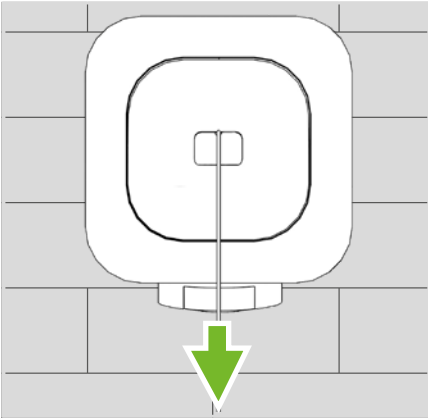
Drücken Sie die Bestandteile des Aufputz-Zugtasters wieder zusammen. Achten Sie dabei weiterhin auf die Position der Zugschnur.





4-L

Passen Sie die Länge der Zugschnur an den Abstand zum Boden an. Schieben Sie dafür die Kordel der Zugschnur durch die breite Öffnung. Erstellen Sie einen Knoten auf der gewünschten Höhe. Die Unterlegscheibe muss sich weiterhin über dem Knoten befinden. Schneiden Sie dann die Kordel unterhalb des neuen Knotens ab.

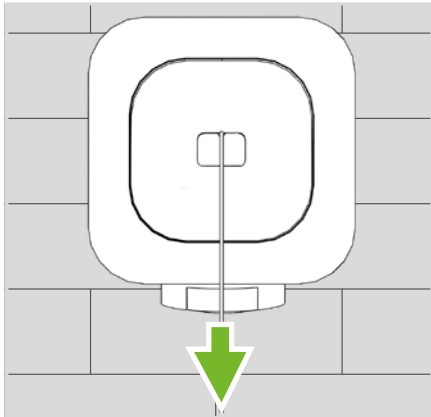


5-M

Testen Sie die Funktion des Aufputz-Zugtasters. Ziehen Sie dafür an der Zugschnur, Die erfolgreiche Auslösung des Notrufes wird akustisch durch Ihr Hausnotrufsystem bestätigt. Je nachdem welches Hausnotrufsystem bei Ihnen installiert ist, ertönt eine Ansage und/oder ein Piepton. Sollte der Test fehlschlagen, rufen Sie unsere Technik Hotline an **0 59 71 - 93 44 40**).

6 NOTRUF-AUSLÖSUNG (FUNKTION)

In dieser Anleitung wird die Notruf-Auslösung mit dem Aufputz-Zugtaster beschrieben. Führen Sie im Abstand von max. zwei Wochen zu Ihrer eigenen Sicherheit einen Funktionstest durch. Mit einem Funktionstest kann eine eventuelle Störung an dem Zugtaster oder Hausnotrufsystem rechtzeitig bemerkt und behoben werden.



6-A

Ziehen Sie an der roten Zugschnur, wenn Sie Unterstützung benötigen oder aus einem anderen Grund Kontakt mit uns aufnehmen möchten. Die erfolgreiche Auslösung des Notrufes wird akustisch durch Ihr Hausnotrufsystem bestätigt. Je nachdem welches Hausnotrufsystem bei Ihnen installiert ist, ertönt eine Ansage und/oder ein Piepton. Für weitere Informationen zur Notrufauslösung, folgen Sie den Anweisung der Bedienungsanleitung des Hausnotrufsystems.



6-B

Falls die akustische Bestätigung nicht erfolgt, versuchen Sie zunächst noch einmal an der Zugschnur zu ziehen. Bleibt die akustische Bestätigung weiterhin aus, nehmen Sie telefonisch Kontakt mit uns auf: **0 59 71 - 93 41 12** (NSL).

7 VERKÜRZTE KONFORMITÄTSERKLÄRUNG

Hiermit erklärt Vitakt Hausnotruf GmbH, dass der Aufputz-Zugtaster (ProjektNr. 950229) der Richtlinie 2014/53/EU entspricht. Der vollständige Text der EU-Konformitätserklärung ist unter der folgenden Internetadresse verfügbar: vitakt.com/konformitaet

8 TECHNISCHE DATEN

AUFPUTZ-ZUGTASTER

Abmessungen (BxTxH):	80 mm x 80 mm x 50,2 mm
Projektnummer:	950229
Betriebstemperatur:	-20 °C bis +60 °C
Spannungsversorgung:	3 V DC
Batterietyp:	Lithium Knopfzelle CR 2032, nicht wechselbar
max. Stromverbrauch:	< 1 W
max. Sendeleistung:	1.2 W
Funkfrequenz:	868 MHz
Funkreichweite im Gebäude:	typisch 35 m
Funkreichweite im Freien:	typisch 150 m bei guten Freifeldbedingungen

Tabelle 7: Technische Daten Aufputz-Zugtaster 950229

TELEFONISCHER KONTAKT

Technik-Hotline:	0 59 71 - 93 44 40
Notruf- und Serviceleitstelle (NSL)	0 59 71 - 93 41 12

Tabelle 8: Telefonischer Kontakt

ABBILDUNGSVERZEICHNIS

Abbildung 1: Optionale Hilfsmittel und Werkzeuge.....	7
Abbildung 2: Markierung der Elemente des Aufputz Zugtasters	8
Abbildung 3: Beschreibung Vitakt-Sender (für Zugtaster)	9
Abbildung 4: Verbindung zwischen Vitakt-Sender (für Zugtaster) und Aufputz-Zugtaster.....	9
Abbildung 5: Vitakt-Sender (für Zugtaster) in der Halterung am Aufputz-Gehäuse.	9
Abbildung 6: Aufputz-Zugtaster nicht an der Decke montieren.	10
Abbildung 9: Markierung der Elemente des Aufputz Zugtasters	10
Abbildung 7: Aufputz-Zugtaster nicht mit nach oben ausgerichtetem Vitakt-Sender montieren	10
Abbildung 8: Korrekte Montage des Aufputz-Zugtasters.	10

TABELLENVERZEICHNIS

Tabelle 1: Bedeutung der Signalworte dieser Bedienungsanleitung	4
Tabelle 2: Lieferumfang	7
Tabelle 3: Empfohlene Hilfsmittel und Werkzeuge	7
Tabelle 4: Beschreibung der Markierungen des Aufputz Zugtasters	8
Tabelle 5: Beschreibung der Markierungen des Aufputz Zugtasters	9
Tabelle 6: Beschreibung der Markierungen des Aufputz Zugtasters	10
Tabelle 7: Technische Daten Aufputz-Zugtaster 950229	17
Tabelle 8: Telefonischer Kontakt	17



Vitakt Hausnotruf GmbH
Hörstkamp 32
48431 Rheine

Tel.: 0 59 71 - 93 43 56
Fax: 0 59 71 - 93 43 80

vitakt.com
info@vitakt.com

Ust-ID-Nr.: DE 814103026
WEEE-Reg.-Nr.: DE 53024815